

Montageinstructies Duo Rolgordijn

INHUIS
Plaza

Benodigheden



Pen & Liniaal



Waterpas

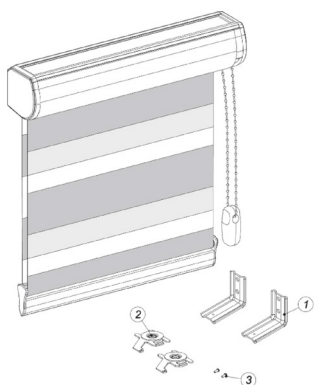


Schroefboor



Of schroevendraaier

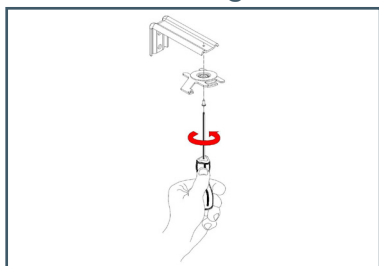
Onderdelen



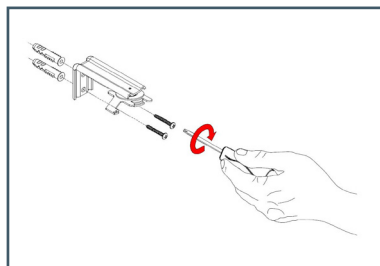
1. Wandbeugels
2. Bevestigingsysteem
3. Schroefjes

Montage op de dag

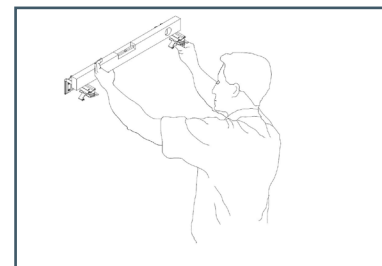
1. Monteer het bevestigingsysteem aan de wandbeugel.



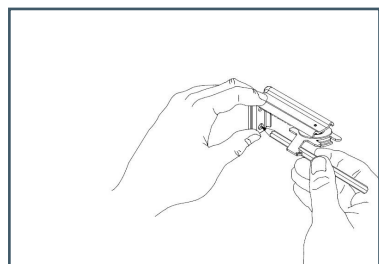
2. Bevestig de wandbeugel aan de muur.



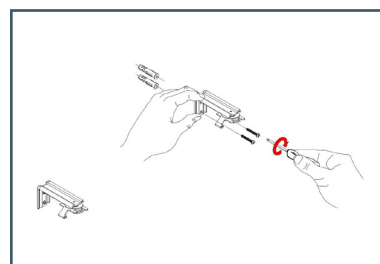
3. Hang de beugels waterpas.



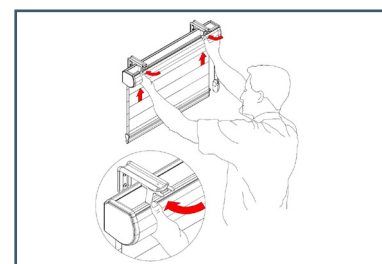
4. Teken de andere beugel af.



5. Monteer de tweede beugel aan de wand.

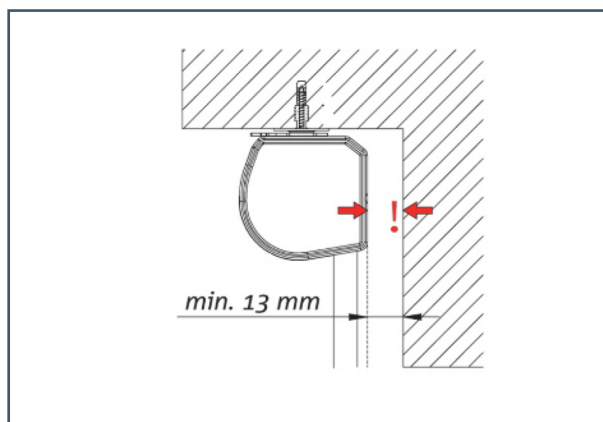


6. Klik de cassette in het bevestigingsysteem.

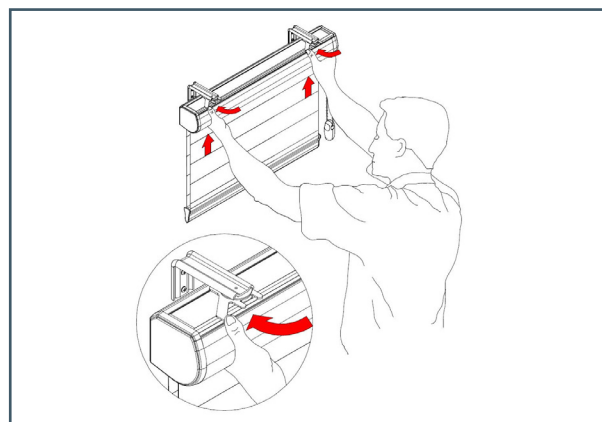


Montage in de dag

1. Bevestig het bevestigingssysteem aan het plafond of kozijn.

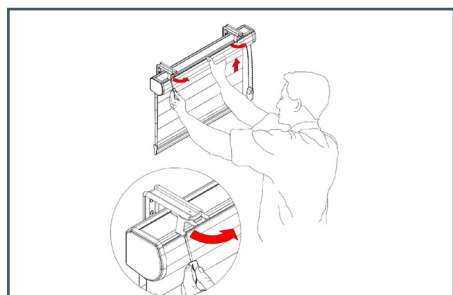


2. Klik de cassette in het bevestigingssysteem.



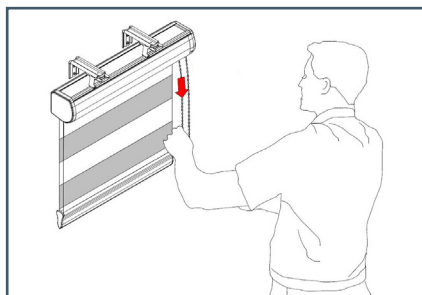
Demontage

1. Open het bevestigingssysteem met een schroevendraaier.
2. U kunt nu de cassette uitnemen.

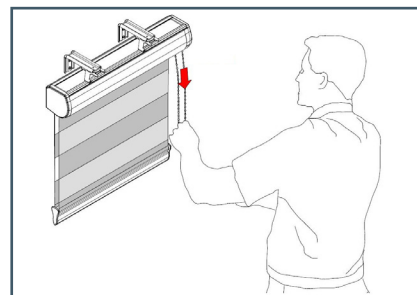


Bediening

Ophalen



Sluiten



Onderhoud

De duo rolgordijnen van INHUIS Plaza zijn eenvoudig te reinigen. Onder normale omstandigheden kunt u volstaan met regelmatig afstoffen. Gebruikt u hierbij een stofzuiger, maak dan gebruik van een matige zuigkracht en een opzetstuk met een zachte borstelkant. Het is ook mogelijk om de duo rolgordijnen af te nemen met een vochtig doekje. Wanneer de duo rolgordijnen erg vuil zijn kunt u gebruik maken van een kleine hoeveelheid, niet bijtende, allesreiniger.

Bovenstaand onderhoudsadvies is met zorg opgesteld. Niettemin kunnen wij geen verantwoordelijkheid aanvaarden voor de resultaten van de reiniging.

Namens het gehele team van INHUIS Plaza wensen wij u veel plezier met uw aankoop!



Komt u er niet uit? Neem contact op met onze klantenservice.
Onze vakkundige medewerkers staan u graag te woord.

INHUIS Plaza - Londen 18, 2993 LA Barendrecht, Nederland - t: +31 (0)180 555 900 - e: info@inhuisplaza.nl